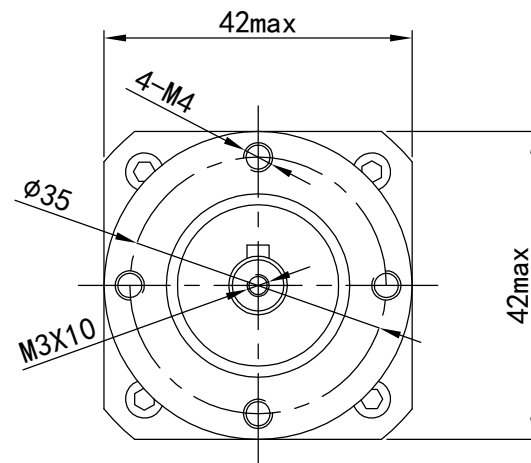
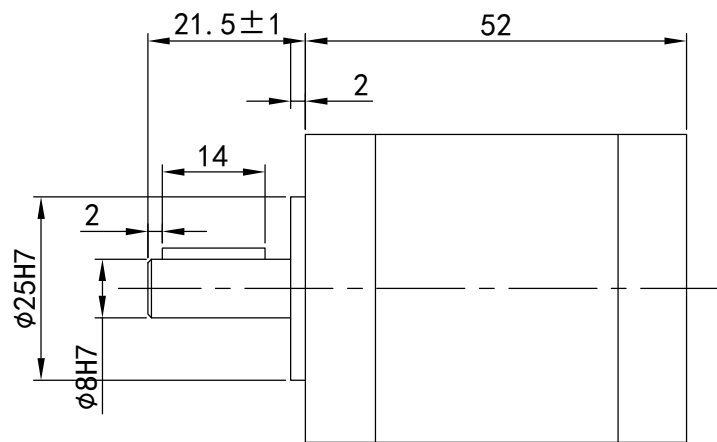


尺寸单位: mm



传动比
16比1
20比1
25比1
40比1
50比1

						42行星减速箱		
标记	处数	分区	更改文件号	签名	年月日			
设计			19/12/25 标准化			阶段标记	重量	比例
审核								1:1
工艺			批准			共 张	第 张	

